

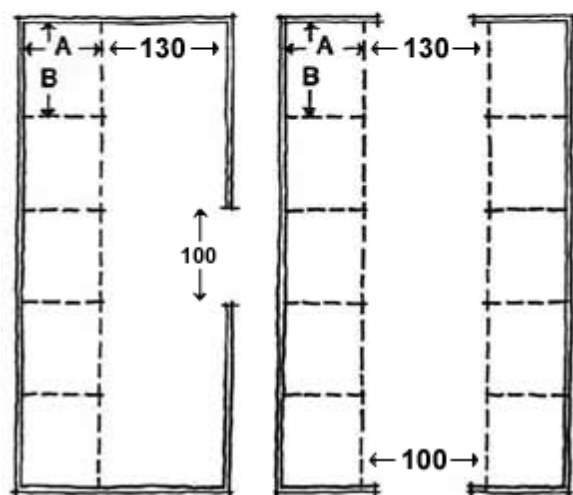
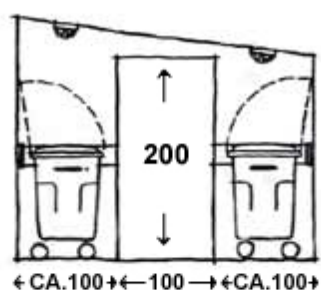
Affaldsskur/rum

Hvis affaldsskuret/rummet indrettes indenfor, skal der være:

- En adgangsdør til det fri
- Ventilation
- God plads til manøvrering af beholderne

Af hensyn til en nem og sikker tømning af affaldsbeholderne bør skuret/rummet ligge i terrænniveau, uanset om det er placeret i en etageejendom eller i et særskilt affaldsskur/rum uden for bygningen.

| Standpladsmål i cm | A | B |
|--------------------------|----|-----|
| 140 l, 2-hjulet beholder | 60 | 55 |
| 190 l, 2-hjulet beholder | 77 | 55 |
| 600 l, 4-hjulet beholder | 80 | 135 |



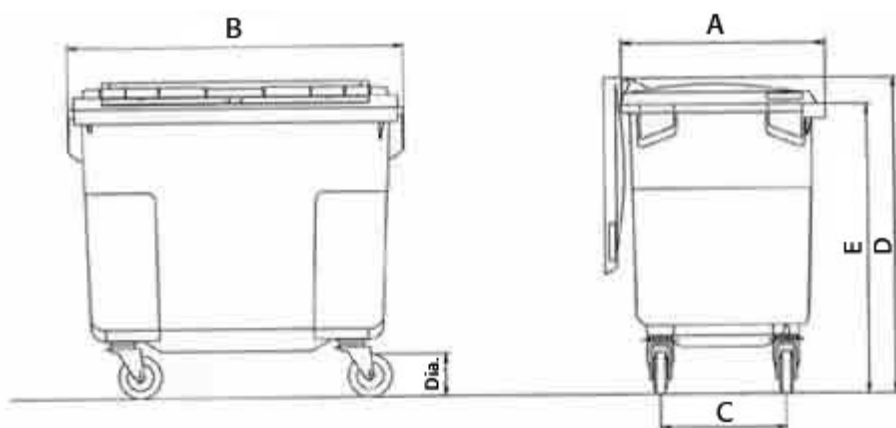
Tegning: Dimensioner på affaldsskur/rum.

Fire-hjulede beholdere

400 L og 600 L plastbeholdere er fire-hjulede. 400 L beholderen anvendes kun, hvor særligt snævre adgangsveje gør det nødvendigt.

Dimensioner i cm:

| Volume i liter | A | B | C | D | E | Diam./hjul | Kg |
|----------------|----|-----|----|-----|-----|------------|----|
| 400 | 78 | 82 | 44 | 114 | 105 | 16 | 25 |
| 600 | 77 | 132 | 48 | 116 | 107 | 16 | 40 |



Tegning: Affaldsbeholdere, højde, dybde og længde.